



# **ΘΕΡΜΟΠΛΑΣΤΙΚΕΣ ΒΑΛΒΙΔΕΣ ΚΑΙ ΕΞΑΡΤΗΜΑΤΑ ΕΛΕΓΧΟΥ ΕΞΑΙΡΕΤΙΚΗΣ ΑΠΟΔΟΣΗΣ ΚΑΙ ΠΟΙΟΤΗΤΑΣ**

*Για διαβρωτικά και εξαιρετικά καθαρά υγρά.*



**ΒΑΛΒΙΔΕΣ , ΜΕΙΩΤΗΡΕΣ,  
ΜΑΝΟΜΕΤΡΑ, ΡΥΘΜΙΣΤΕΣ ΡΟΗΣ,  
ΔΙΑΦΡΑΓΜΑΤΑ ΜΕΜΒΡΑΝΗΣ,  
ΔΟΣΟΜΕΤΡΙΚΕΣ ΑΝΤΛΙΕΣ, ΔΕΙΚΤΕΣ  
ΕΛΕΓΧΟΥ ΚΥΚΛΟΦΟΡΙΑΣ – ΣΤΑΘΜΗΣ**

- PVC
- CPVC
- Polypropylene
- PTFE
- PVDF



Plastics Chemical Sales LLC 98 Alimou str, Argiroupolis Athens 16452

[www.pcsalesllc.com](http://www.pcsalesllc.com) Phone.: 210 9936908 Fax: 210 9936934

## ΕΙΣΑΓΩΓΙΚΟ ΣΗΜΕΙΩΜΑ

Ο κατάλογος αυτός που έχετε στα χέρια σας είναι μια πολύ συνοπτική παρουσίαση των προϊόντων που παράγει η εταιρία PLASTOMATIC της οποίας η Plastics Chemicals Sales L.L.C – PCS L.L.C αποτελεί αποκλειστικό αντιπρόσωπο για την Ευρώπη, τα Βαλκάνια, την Μέση Ανατολή και την Β. Αφρική.

Η Plastics Chemicals Sales L.L.C – PCS L.L.C ξεκίνησε πρόσφατα την δραστηριότητα της και έχει έδρα στην περιοχή του Αλίμου. Το προσωπικό της PCS το αποτελούν εξειδικευμένοι μηχανικοί ετοιμοί να λύσουν οποιαδήποτε απορία σας και να βρουν λύση στα προβλήματα των εγκαταστάσεών σας.

Η PCS LLC δραστηριοποιείται στους παρακάτω τομείς:

- Αποκλειστική εισαγωγή και διανομή των προϊόντων της Αμερικανικής εταιρείας παραγωγής πλαστικών βαλβίδων και λοιπών εξαρτημάτων εγκαταστάσεων διακίνησης ρευστών **PLASTOMATIC VALVES INC** που εδρεύει στην περιοχή του New Jersey και διακινεί τα προϊόντα της μέσω του παγκόσμιου δικτύου αντιπροσώπων της . Για περισσότερες πληροφορίες μπορείτε να επισκεφτείτε και την επίσημη ιστοσελίδα της εταιρείας στην ηλεκτρονική διεύθυνση [www.plastomatic.com](http://www.plastomatic.com)
- Αποκλειστική εισαγωγή προϊόντων **ROI** (σωλήνες, εξαρτήματα συνδέσεων, πλαστικές βαλβίδες, συστήματα καθαρότητας νερού κτλ), προϊόντα σχεδιασμένα με αμερικάνικες προδιαγραφές για την ευρωπαϊκή αγορά.
- Αποκλειστική εισαγωγή και διανομή των προϊόντων της Αμερικανικής εταιρείας παραγωγής χημικών προϊόντων επεξεργασίας και αναβάθμισης των χαρακτηριστικών πλαστικών επιφανειών **PERFORMANCE COATINGS INTERNATIONAL** που εδρεύει στην περιοχή του New Jersey και διακινεί τα προϊόντα της μέσω του παγκόσμιου δικτύου αντιπροσώπων της . Για περισσότερες πληροφορίες μπορείτε να επισκεφτείτε και την επίσημη ιστοσελίδα της εταιρείας στην ηλεκτρονική διεύθυνση [www.pcoatingsintl.com](http://www.pcoatingsintl.com)

Περισσότερες πληροφορίες για την PCS LLC μπορείτε να βρείτε στο επίσημο site της εταιρίας [www.pcsalesllc.com](http://www.pcsalesllc.com).

Η εταιρία PLASTOMATIC αποτελεί πρωτοπόρο εταιρία στην παραγωγή πλαστικών Βαλβίδων με σκοπό να προστατεύει τις διατάξεις των πελατών της ή ακόμα και να δίνει λύσεις σε τυχόν προβλήματα που μπορεί να έχουν. Οι Βαλβίδες της PLASTOMATIC είναι έτσι σχεδιασμένες ώστε να έχουν μεγάλη διάρκεια ζωής (εως και 2.000.000 κύκλους!!!). Την ποιότητα των Βαλβίδων PLASTOMATIC την ανεβάζει και το χαρακτηριστικό ασφαλείας “**FAIL DRY**”.

Το “**FAIL DRY**” είναι ένα μοναδικό χαρακτηριστικό ασφαλείας, που αποτελεί δημιουργία και πατέντα της PLASTOMATIC. Βασίζεται στο διπλασιασμό της στεγανότητας των Βαλβίδων ή των αντλιών με την παρένθεση μιας ενδιάμεσης κοιλότητας. Το χαρακτηριστικό “**FAIL DRY**” προσφέρεται μόνο στα εξαρτήματά μας.

Εκτός από τα προϊόντα που παρουσιάζονται στον κατάλογο, η PLASTOMATIC μπορεί να κατασκευάσει βαλβίδες και εξαρτήματα σύμφωνα με τις ανάγκες και τις προδιαγραφές του πελάτη, όπως ακόμα και να παρέχει συνδετήρες – σύνδεσμους σωληνώσεων από ½” μέχρι και 3” αλλά και σε άλλες διαστάσεις σύμφωνα με τις ανάγκες του πελάτη.

Θα ήταν μεγάλη μας χαρά να έχουμε και μια άμεση επαφή μαζί σας για να σας λύσουμε τυχόν απορίες που μπορεί να έχετε για τα προϊόντα μας, αλλά και να βρούμε κάποια λύση στα προβλήματά σας.

Με τιμή,

*Plastics Chemicals Sales L.L.C – PCS L.L.C*

*Plastics Chemical Sales LLC*

## PRESURE RELIEF AND REGULATOR VALVES

Βαλβίδα ασφαλείας, εκτόνωσης και διατήρησης της αντίστροφης πίεσης. Μεμβράνη από PTFE .Σειρά "RVDT".

Για ευαίσθητες και ντελικάτες χρήσεις, κατάλληλη για να παρέχει αντοχή στην διάβρωση και εγγυημένη προστασία από τους κινδύνους μόλυνσης. Έχει ενσωματωμένη ασφάλεια Fail-Dry, ιδανική για επιθετικά ή εξαιρετικά καθαρά υγρά. Διατίθεται σε PVC, πολυπροπυλένιο , PVDF (Κυπαρ). Σε διαστάσεις ¼" έως 2".



Βαλβίδα ασφαλείας ευθείας ή και γωνιακής τοποθέτησης (Προστασία απο Υπερχείλιση). Σειρές "RVT/RVDM"

Προλαμβάνουν κάθε υπερπίεση στις δεξαμενές και στις σωληνώσεις. Επιτρέπουν την διατήρηση μιας αντίστροφης πίεσης ή την επίτευξη αυτόματης παράκαμψης. Σειρά RVT γωνιακής τοποθέτησης με στέλεχος από PTFE. Σειρά RVDM ευθείας τοποθέτησης με σειρόμενο διάφραγμα για υψηλή ευαισθησία. Ρύθμιση της πίεσης απελευθέρωσης απο 0,34 έως 7 Bar. Σχεδίαση με ενσωματωμένη ασφάλεια Fail-Dry για διαστάσεις ½ έως 3". Η σειρά RVD γωνιακής τοποθέτησης διατίθεται σε διαστάσεις 1/8 " έως ½ NPT για πιέσεις 0.34 έως 10 Bar.



Ανακουφιστικές Βαλβίδες Σειρές "PR- PRH – PRM – PRE" και η νέα "PRU"

Ρυθμίζουν την εισερχόμενη πίεση σε μια προκαθορισμένη τιμή, ανεξάρτητα απο την μεταβαλλόμενη ή υπερβολική αντίστροφη πίεση. Μεγάλη ικανότητα παροχής. Επιτρέπουν τον έλεγχο διαφορικής πίεσης. Εύρος πίεσης από 0,34 έως 8,5 Bar. Διαστάσεις ¼" έως 3".



## SOLENOID VALVES

### COMPACT

Ηλεκτρικές Βαλβίδες με πτυσσόμενο διαφραγμα απο PTFE, 2 οδών, NF-Οικονομική. Σειρά EAST

Πολύ μικρού μεγέθους και οικονομικές για εφαρμογές υψηλης ακρίβειας. Ενσωματωμένο χαρακτηριστικό ασφαλείας Fair-Dry. Για όλους τους τύπους υγρών: οξέα, βάσεις, διαλύτες, χλωριούχα διαλύματα και εξαιρετικά καθαρά υγρά. Διάρκεια Ζωής 2.000.000 Κύκλοι. Διαστάσεις ¼ " και ½ ".



## HIGH FLOW

Ηλεκτρικές Βαλβίδες Ελέγχου. Σειρά "PS" Τεχνολογίας PILOT

Για υψηλές πιέσεις και μεγάλες παροχές. Εισερχόμενες πιέσεις από 0,34 έως 9,5 BAR. Αντίστροφες πιέσεις έως και 4,5 BAR. Cv από 74, 3 έως 1143. Με σύστημα ασφαλείας Fair-Dry . Με πτυσσόμενο διάφραγμα στεγανότητας από PTFE. Για εφαρμογές κάθε είδους. Διαστάσεις ½, ¾, 1, 1-1/2, 2, και 3".



## MULTI PURPOSE

Ηλεκτρικές Βαλβίδες με πτυσσόμενο διάφραγμα απο PTFE, 2 οδών NF Σειρές "EASMT" και "EASYMT".

Για χρήση σε κρίσιμες συνθήκες με όλα τα υγρά (οξέα, βάσεις κλπ). Ο μοναδικός σχεδιασμός του πτυσσόμενου διαφράγματος παρέχει μια δυναμική στεγανότητα και προλαμβάνει κάθε διαρροή του υγρού. Διάρκεια ζωής 2.000.000 κύκλοι. Διαστάσεις 1/8" έως 1" Cv 15,7 εως 67,2, διάμετρος απο 3/8" έως 16". Με σύστημα ασφαλείας Fail –Dry.



## BALL VALVES

Χειροκίνητη στρόφιγγα με μπίλια, με ρακόρ συνένωσης. Σειρά TRUE BLUE "MBV"

Τριών τεμαχίων, κατεργασμένη μπίλια, στιλβωμένη και με ενσωματωμένο οδηγό, εγγυάται εξαιρετική άνεση χειρισμού. Λαβή απο ενισχυμένο ανοξείδωτο χάλυβα για την εξάλειψη κινδύνων θραύσης. Διπλός αρμός που εγγυάται στεγανότητα και κεντράρισμα. Εδράσεις από PTFE με περιστροφικούς αρμούς που μειώνουν την ροπή χειρισμού και εξασφαλίζουν μεγάλη διάρκεια ζωής. Κάθε στρόφιγγα μπορεί να εξοπλιστεί μέσα σε λίγα λεπτα με μια διάταξη ενεργοποίησης, χωρίς τη χρήση ειδικού εργαλείου και χωρίς διακοπή της εγκατάστασης. Διατίθεται σε PVC, CPVC, PP και PVDF. Διαστάσεις ½" έως 2"



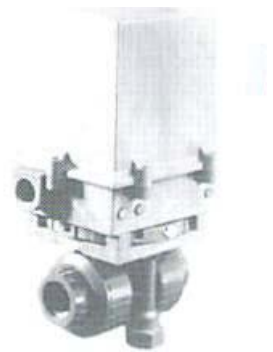
Στρόφιγγες με μπίλια με πνευματική διάταξη απλής η διπλής λειτουργίας. Σειρά TRUE BLUE "ABV" δύοδες και "TAVB" τρίοδες.

Ανθεκτική κατασκευή από θερμοπλαστικό για διαβρωτικές ατμόσφαιρες. Συμπαγείς, ελαφριές για να μην επιβαρύνουν τις σωληνώσεις. Πέρασμα απο τη διπλή στην απλή υποβοηθούμενη λειτουργία. Στάνταρ χειροκίνητος χειρισμός στη διάταξη ενεργοποίησης διπλής λειτουργίας. Δυνατότητα διακοπών στο πέρας της διαδρομής. Οι διατάξεις ενεργοποίησης προσαρμόζονται πανεύκολα στις στρόφιγγες. Τρεις διαστάσεις διατάξεων καλύπτουν όλη την γκάμα απο ½" έως 2".



Στρόφιγγες με μπίλια με ηλεκτρικό σερβομοτέρ. Σειρά *TRUE BLUE "EBV"* δίοδες και *"TEVB"* τριοδες.

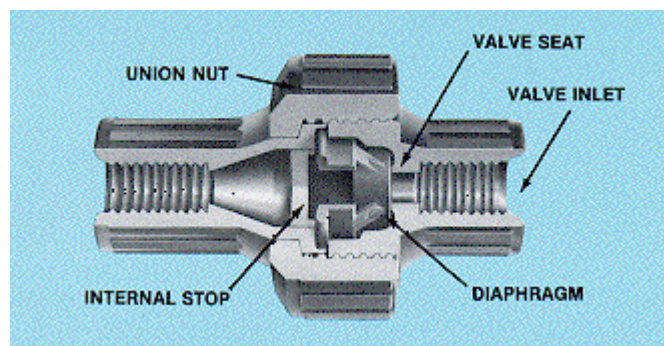
Θερμική προστασία, με χρόνο κύκλου 2 sec. Είναι σύμφωνες με τους κανονισμούς NEMA IV για τα εξαιρετικά ανθεκτικά πλαστικά, ιδανικά για διαβρωτικές ατμόσφαιρες. Προβλέπεται για χρήση με συστήματα ελέγχου μέσω υπλολογιστή. Συμπαγής κατασκευή με δυνατότητα χειροκίνητου χειρισμού. Ενδεικτικές λειχνίες λειτουργίας και τοποθέτησης στην στρόφιγγα. Η συναρμολόγηση γίνεται εύκολα και γρήγορα χωρίς να χρειάζεται διακοπή της λειτουργίας της διάταξης. Δύο διαστάσεις μοτέρ καλύπτουν όλες τις διατομές από ½" έως 2".



### CHECK VALVES – VACUM BREAKERS

*Βαλβίδα αντεπιστροφής με μεμβράνη. Σειρές "CKM" και "CK"*

Βαλβίδα αντεπιστροφής που προσφέρει εγγυημένη προστασία από διαρροή, για διαβρωτικά και εξαιρετικά καθαρά υγρά. Σχεδιασμός αυτόματης στεγανοποίησης, κανονικά κλειστή αθόρυβη και χωρίς μεταλλικά μέρη, που επιτρέπει την τοποθέτησή της σε οποιαδήποτε θέση. Προσφέρει τέλεια στεγανότητα. Διαστάσεις ½", ¾" και 1". Ακόμα διατίθεται και η νέα "CKS" κανονικά κλειστή σε διαστάσεις 1-1/2", 2" και 3"



*Δικλείδα ασφαλείας διακόπτη κενού.*

Βαλβίδα που εξαλείφει τους κινδύνους τυχαίου σιφωνισμού και προστασίας κατά την εξάντληση των δεξαμενών αποθήκευσης. Το διάφραγμα ανταποκρίνεται και στην παραμικρή υποπίεση. Δεν είναι κατάλληλη για δεξαμενές μικρού πάχους. Διαστάσεις ½", ¾" και 1".



### AIR & GAS VENTING

*Βαλβίδα απελευθέρωσης αέρα. Σειρά "ARV"*

Ενδείκνυται για την απελευθέρωση μεγάλου όγκου αέρα κατά την φάση της εκκίνησης της εγκατάστασης, Η μοναδικής κατασκευής αυτοοδηγούμενη βαλβίδα εκκίνησης εξασφαλίζει την ελάχιστη εξάτμιση του διακινούμενου υγρού και δρα πιο αποτελεσματικά από τις σφαιρικού τύπου βαλβίδες. Κλείνει αυτόματα όταν η παρεχόμενη πίεση λειτουργίας στο υπάρχον ρευστό βρίσκεται στα 0 PSI και διατηρεί την στεγανότητά της μέχρι και τα 10 – 15 PSI. Παράγεται σε PVC και CPVC και σε διαστάσεις ½", ¾" και 1".



### Βαλβίδες συνεχούς απαέρωσης. Σειρά " DGV"

Βαλβίδα για την εξαέρωση της παραγόμενης ποσότητας αερίου κατά την διάρκεια της λειτουργίας της εγκατάστασης. Το φλοτέρ που είναι κατασκευασμένο απο πολυπροπυλένιο κλείνει την βαλβίδα ενώ το διακινούμενο ρευστό ανέρχεται και ανοίγει την βαλβίδα όταν αυτό γεμίσει με αέρα. Δεν απαιτείται κανενός είδους εσωτερικών ή εξωτερικών μεταλλικών εξαρτημάτων συνδεσης. Ιδανικό προϊόν για απαιτητικό περιβάλλον λειτουργίας της εγκατάστασης. Μέγιστη πίεση λειτουργίας τα 100 PSI . Κατασκευασμένη από PVC ή CPVC με ¼ συνδεση και 1/8 θυρίδα εξαερισμού. Εκκρεμεί το πατεντάρισμά της.



### GAUSE GUARDS

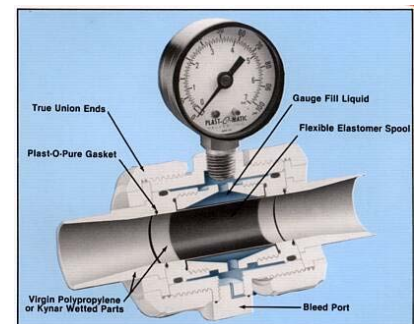
Διαφράγματα μεμβράνης για Μανόμετρα χημικών προϊόντων. Σειρές "GGM" και "GGME"

Προστασία των οργάνων απο κινδύνους διαβρωσης και έμφραξης , αλλά με μοναδική ακρίβεια μετρήσεων. Ένα αμορτισέρ επιτρέπει την μείωση των κραδασμών και την επίτευξη σταθερών μετρήσεων ακριβείας. Διατίθεται με ή και χωρίς μανόμετρο, αλλά και για πίεση ή υπο κενό. Συνοδεύονται με το υγρό πλήρωσης. Διάμετρος εισόδου ½", και διάμετρος σύνδεσης μανομέτρων ¼" ή ½". Η σειρά GGME αποτελείται από μικρού μεγέθους διαφράγματα.



Διαφράγματα με περίβλημα για μανόμετρα εξαιρετικά καθαρών προϊόντων. Σειρά "GGMU"

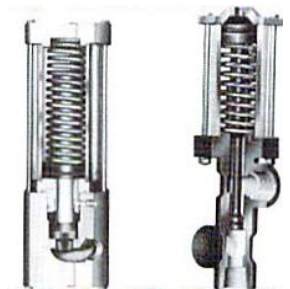
Σχεδιασμένα για να μην έχουν νεκρά σημεία για την αποφυγή κάθε κινδύνου μόλυνσης. Η εύκαμπτη μεμβράνη από ειδικό ελαστομερές ανάμεσα στο υγρό κατεργασίας και στο υγρό πλήρωσης του μανομέτρου εγγυάται μετρήσεις ακριβείας. Προσαρμόζονται σε κάθε τύπο σωλήνωσης. Διαστάσεις απο ½ " έως 2".



### AIR OPERATED SHUT-OFF & DIVERTED VALVES MANUAL SHUT – OFF VALVES

Σειρά "BST" Βαλβίδες διακοπής και σειρά F Βαλβίδες εκτροπής, αυτόματες, πνευματικές (Λειτουργία με την χρήση του αέρα)

Δίοδες βαλβίδες διακοπής, σε συνήθη ανοικτή ή κλειστή κατάσταση λειτουργίας, πνευματικές, γραμμικής πίεσεως. Τρίοδες βαλβίδες εκτροπής, απευθείας ροής. Μίας (ή και δύο) κοινής εισόδου και μιας( ή δύο) κοινής εξόδου. Διαθέτουν το χαρακτηριστικό ασφαλείας "FAIL-DRY" και τον ειδικά κατασκευασμένο ακρυλικό κύλινδρο που υποδεικνύει την θέση της βαλβίδας και παράγονται σε μεγέθη από ½" μέχρι 2".



### Μικρή Βαλβίδα Μεμβράνης, πνευματικής ενεργοποίησης, NF Σειρά "BSD"

Πολύ μικρού μεγέθους και με μεγάλη διάρκεια ζωής . (1.000.000 κύκλους) Ιδανική για διαβρωτικά και εξαιρετικά καθαρά υγρά. Σώμα από PVDF (διατίθεται και σε άλλα υλικά) με μεμβράνη PTFE. Συνδέσεις με σπειροειδείς ενώσεις ή για συγκόλληση, ή με αρσενικές απολήξεις. Έχει ενσωματωμένο χαρακτηριστικό ασφαλείας FAIR-DRY. Κουλόττες ειδικά μελετημένες για αποφυγή νεκρών περιοχών. Διαστάσεις 1/4" έως 2" και πνευματική σύνδεση 1/8" NPT.



Σειρά "BSR" – πνευματικές βαλβίδες διακοπής , υψηλων πιέσεων και σειρά "MFR" χειροκίνητες βαλβίδες που κλείνουν μόνες τους.

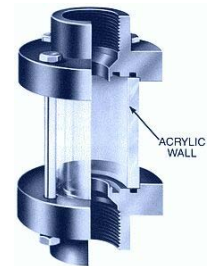
Οι πνευματικές βαλβίδες τύπου "BSR" που βρίσκονται σε συνήθη κλειστή κατάσταση λειτουργίας, είναι ιδανικές για εφαρμογές όπου απαιτείται καθαρότητα του διακινούμενου ρευστού ή σε περιπτώσεις οξειδωτικών υγρών. Οι βαλβίδες τύπου "MFR" είναι η καταλληλότερη λύση σε περιπτώσεις όπου τα χέρια πρέπει να παραμένουν ελεύθερα για άλλες χρήσεις. Οι παραπάνω τύπου βαλβίδες είναι σχεδιασμένες με τέτοιο τρόπο ώστε να παρέχουν ελάχιστες τριβές στο διακινούμενο ρευστό και έχουν ειδικό πώμα στεγανοποίησης έναντι των παραγόμενων φυσαλίδων. Διαστάσεις: 1/2" και 3/4". Μέγιστη πίεση 150 PSI.



## FLOW & LEVEL INDICATORS

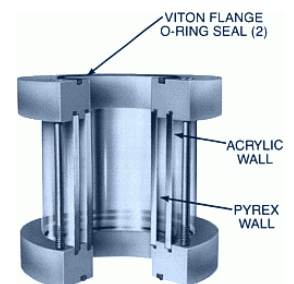
Διάταξη οπτικού ελέγχου κυκλοφορίας. Σειρές "GX" και "GY".

Για άμεση παρακολούθηση και έλεγχο της ροής και της διαύγειας των διαβρωτικών/ εξαιρετικά καθαρών υγρών με απόλυτη ασφάλεια. Διατίθενται με δείκτες ροής από βυνήλιο. Οικονομική σειρά "GX" από ακρυλικό και σειρά "GY" από Pyrex επενδεδυμένο με εξωτερική ακρυλική θωράκιση. Διαστάσεις 1/2" έως 3".



Διάταξη οπτικού ελέγχου κυκλοφορίας. Σειρές "GYW".

Για άμεση παρακολούθηση και έλεγχο της ροής και της διαύγειας των διαβρωτικών/ εξαιρετικά καθαρών υγρών σε σωληνώσεις μεγάλης διαμέτρου με απόλυτη ασφάλεια. Κατασκευή διπλού τοιχώματος. Τοποθέτηση ανάμεσα σε χαλινούς. Διαστάσεις 1 1/2" έως 8".



### Οπτικός δείκτης στάθμης. Σειρά "GL"

Για τον ακριβή έλεγχο των δεξαμενών αποθήκευσης διαβρωτικών εξαιρετικά καθαρών υγρών με απόλυτη ασφάλεια. Διπλό τοίχωμα από Pyrex και ακρυλικό για μέγιστη ασφάλεια και αντοχή στην διάβρωση. Ονομαστικά μήκη 0.30 - 0.61 - 0.91 - 1.22 m.



### FLOW CONTROL

#### Ρυθμιστής παροχής. Σειρά "FC"

Βαθμονομημένος ρυθμιστής παροχής για διατήρηση μια σταθερής παροχής (+/- 10 %). Όταν ή αντίστροφη πίεση παρουσιάζει διαφορές ανάμεσα στα 15 και 100 PSI. Κανένα μεταλλικό μέρος δεν έρχεται σε επαφή με το υγρό. Παροχή απο 1 l/min έως 454 l/min. Διαστάσεις ¼" έως 3".



### METERING PUMPS

#### Δοσομετρικές Αντλίες με πνευματικό έμβολο διπλής ενέργειας. Σειρά "VPA"

Δοσομετρικές αντλίες για την ακριβή διανομή ποσοτήτων εξαιρετικά διαβρωτικών υγρών. Πνευματική λειτουργία με ρύθμιση της παροχής πίεσης. Σχεδίαση με ενσωματωμένη ασφάλεια **FAIL-DRY**. Εύρος παροχών. 0.21 , 0.30 , 0.95 , 3.78 l μέσω της κίνησης του εμβόλου. Άλλες παροχές διατίθενται κατά παραγγελία.



### ΑΠΟΚΛΕΙΣΤΙΚΟΣ ΑΝΤΙΠΡΟΣΩΠΟΣ PLASTOMATIC



Plastics Chemical Sales LLC 98 Alimou str, Argiroupolis Athens 16452

[www.pcsalesllc.com](http://www.pcsalesllc.com)

Phone.: 210 9936908 Fax: 210 9936934

*Plastics Chemical Sales LLC*